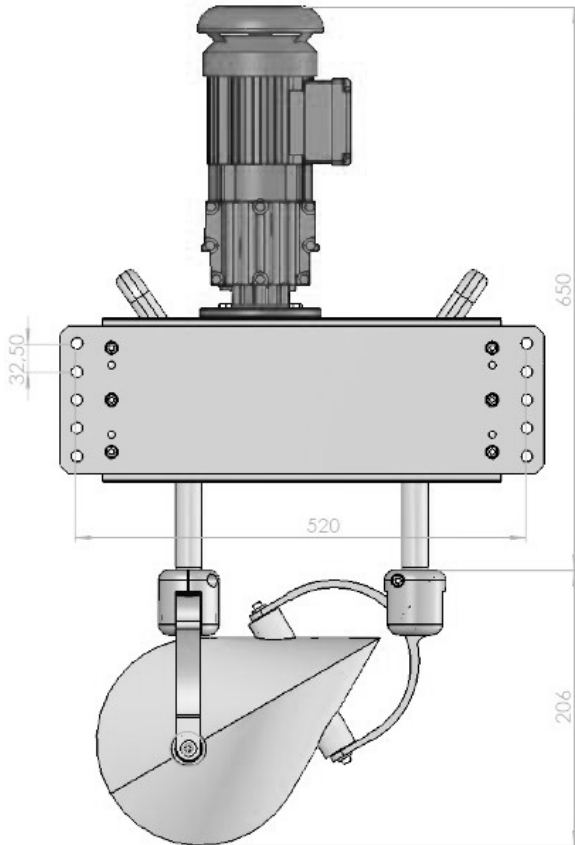


OLOID 400



SYSTEMSCHATZ

RÜHREN
UMWÄLZEN
BELÜFTEN

AGITATE
CIRCULATE
AERATE

AGITER
BRASSER
AERER

Produkte und weitere Informationen bei
Products and further information at
Produits et informations chez



Inversions-Technik GmbH
Jurastrasse 50, CH-4053 Basel
Tel. +41 (0)61 361 21 11
www.oid.ch, mail@oid.ch

Der etwas andere Umgang
mit dem Wasser

The new approach to water

L'oloïde: la manière de
traiter l'eau avec respect

OLOID TYP 400 A/I/S/T DATEN

Mechanische und elektrische Daten

- OLOID- Körper: 360 mm, Edelstahl
- Gehäuse: Aluminium anodisiert oder Edelstahl
- Antriebswellen: Edelstahl 1.4435
- Motor: Drehstrom-Stirnradgetriebemotor 230 – 400 V; 50 Hz
- Nennleistung: 250 W
- Nettoleistungsaufnahme bei 55 U/Min: 200 W (Umwälzstellung, abhängig von Drehzahl und Eintauchtiefe)
- Gewicht: 40 kg

Umwälz- und Belüftungsleistung

gemessen bei 55 U/Min:

- Strömung: 100 m weit, 3 – 6 m tief
- Förderleistung: 700 m³/h
- Sauerstoffeintrag: bis 250 gO₂/h
- Sauerstofftrag: bis 1,25 kgO₂/kWh

Zubehör

- Motorschutzschalter (IP 65)
- Schwimmerausrüstung aus PE
- Frequenzumformer für stufenlose Drehzahleinstellung
- Ex-sichere Ausführung
- Energieversorgung mit Photovoltaik

Weitere Ausführungen

- OLOID Typ 400 A/S zum Betrieb in Salzwasser:
 - > Gehäuse: Edelstahl 1.4435
 - > Alle mit dem Medium in Kontakt stehenden Teile aus Edelstahl 1.4435 oder 1.4462
 - > Abtriebswellenflansch V4A mit VITON-Dichtung
- OLOID Typ 400 T Tiefenrührer:
 - > bis 10 m abtauchbar
 - > Abtriebswellenflansch V4A mit Gleitringdichtung
- OLOID Typ 400 B für Solarbetrieb:
 - > Bürstenloser Gleichstrommotor 24 V, 140 W

OLOID TYPE 400 A/I/S/T DATA

Mechanical and electrical Data

- OLOID body: 360 mm, stainless steel
- Gear box: anodized aluminium or stainless steel
- Driving shafts: stainless steel 1.4435
- Motor: 3-phase spur-gear motor 230 – 400 V; 50 Hz
- Nominal power: 250 W
- Net power consumption at 55 rpm: 200 W (agitator position, depending on revolution speed and submersion depth)
- Weight: 40 kg

Circulation- and aeration capacity

measured at 55 rpm:

- Flow: 100 m horizontally, 3 – 6 m vertically
- Flow rate: 700 m³/h
- Oxygen introduction: up to 250 gO₂/h
- Oxygen yield: up to 1,25 kgO₂/kWh

Accessories

- Motor protection switch (IP 65)
- Floats made of PE
- Frequency inverter for continuous tuning
- Ex-proof version
- Photovoltaic energy supply

Other versions

- OLOID type 400 A/S for operation in salt water:
 - > Gear box: stainless steel 1.4435
 - > All parts that are in contact with the media are executed in stainless steel 1.4435 or 1.4462
 - > Flange at the driving shafts (A5) with VITON-seal
- OLOID type 400 T depth agitator:
 - > Submersible to a depth of 10 m
 - > Flange at the driving shafts (A5) with mechanical seal
- OLOID type 400 B for solar operation:
 - > Brushless motor 24 V DC, 140 W

Änderungen der technischen Daten bleiben vorbehalten

Weitere Modelle: OLOID Typ 200 und 600

Technical data are subject to change without notice

Other Models: OLOID type 200 and 600

OLOÏDE TYPE 400 A/I/S/T

DONNÉES

Caractéristiques techniques

- Corps de l'OLOÏDE: 360 mm, acier inox
- Boîte de transmission: aluminium anodisé ou acier inox
- Axes de transmission: acier inox 1.4435
- Moteur triphasé 230 – 400 V; 50 Hz
- Puissance nominale: 250 W
- Puissance nette absorbée à 55 tr/min: 200 W (en position agitateur). Valeur qui dépend de la vitesse de rotation et de la profondeur d'immersion
- Poids: 40 kg

Performances d'agitation et d'aération

mesurées à 55 tr/min:

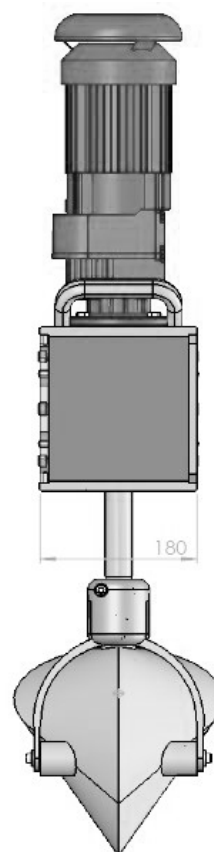
- Portée du courant induit horizontalement: 100 m
- Portée du courant induit verticalement: 3 – 6 m
- Débit: 700 m³/h
- Transfert d'oxygène: jusqu'à 250 gO₂/h
- Rendement d'oxygène: jusqu'à 1,25 kgO₂/kWh

Accessoires

- Commutateur de protection du moteur (IP 65)
- Système de flotteurs en PE
- Variateur de fréquence pour le réglage de la vitesse de rotation
- Version ATEX
- Alimentation par panneaux photovoltaïques

Autres versions

- OLOÏDE type 400 A/S pour fonctionnement en eaux salées:
 - > Boîte de transmission: acier inox 1.4435
 - > Toutes les pièces en contact avec le fluide sont en acier inox 1.4435 ou 1.4462
 - > Bride d'arbre avec joints VITON
- OLOÏDE type 400 T submersible:
 - > Submersible jusqu'à 10 m
 - > Bride d'arbre avec joints mécaniques
- OLOÏDE type 400 B pour une utilisation avec panneaux solaires:
 - > Moteur CC sans balais 24 V, 140 W



Les données techniques sont susceptibles d'être modifiées à tout moment.

Autres modèles: OLOÏDE type 200 et type 600

OLOID TYP 400
SCHWIMMER-SYSTEME

OLOID TYPE 400
F LOATING SYSTEMS

OLOÏDE TYPE 400
SYSTÈME DE FLOTTEURS

Schwimmerkonstruktion

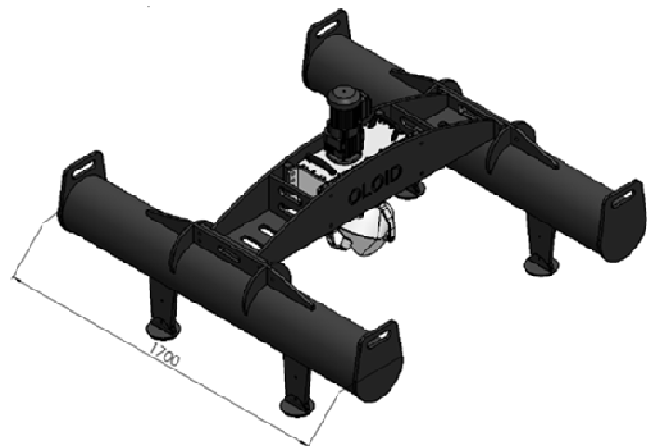
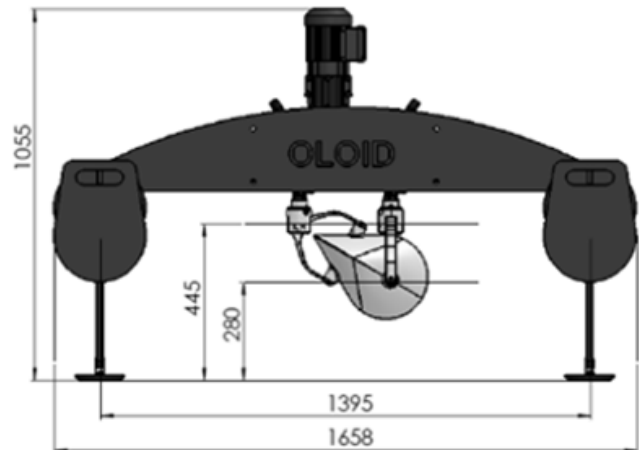
- Zwei Schwimmer aus Polyethylen (PE) mit Brücke(PE) verbunden
 - > Dimensionen: (B x L) 1700 x 1660 mm
 - > Gewicht: ca. 35 kg
 - > OLOID: in 5 Stufen höhenverstellbar

Floats

- Two floats (polyethylene, PE) connected with a bridge (PE)
 - > Dimensions: (W x L) 1700 x 1660 mm
 - > Weight: approx. 35 kg
 - > OLOID: Height of the OLOID adjustable in 5 steps

Flotteurs

- Deux flotteurs en polyéthylène (PE) reliés au pont (PE)
 - > Dimensions: (L x L) 1700 x 1660 mm
 - > Poids: environ 35 kg
 - > OLOÏDE: hauteur réglable en 5 étapes



Änderungen der technischen Daten bleiben vorbehalten
Weitere Modelle: OLOID Typ 200 und 600

Technical data are subject to change without notice
Other Models: OLOID type 200 and 600

Les données techniques sont susceptibles d'être
modifiées à tout moment.

Autres modèles: OLOÏDE type 200 et type 600